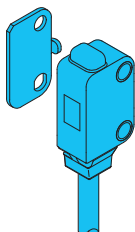
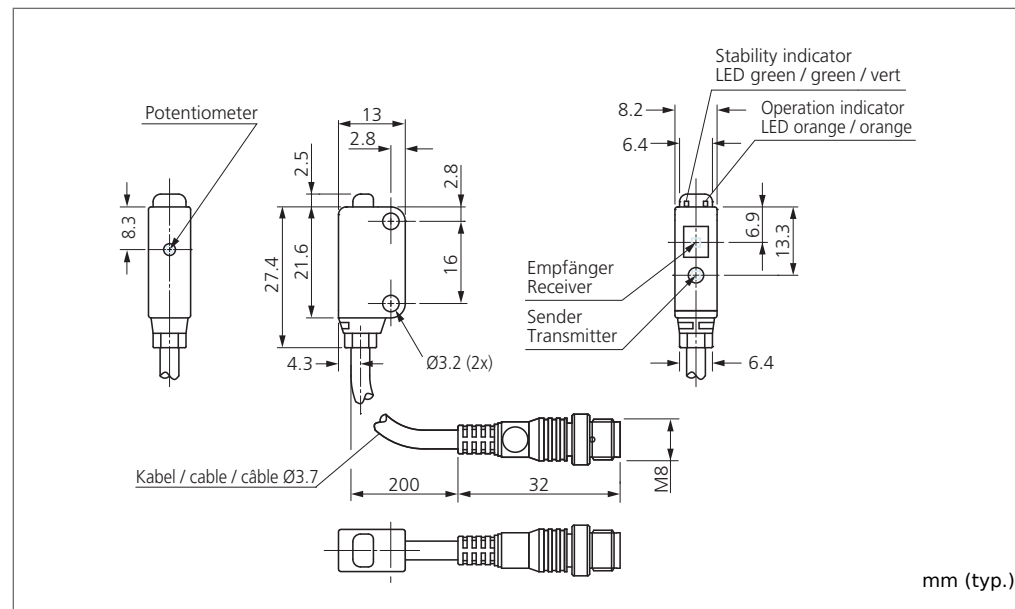
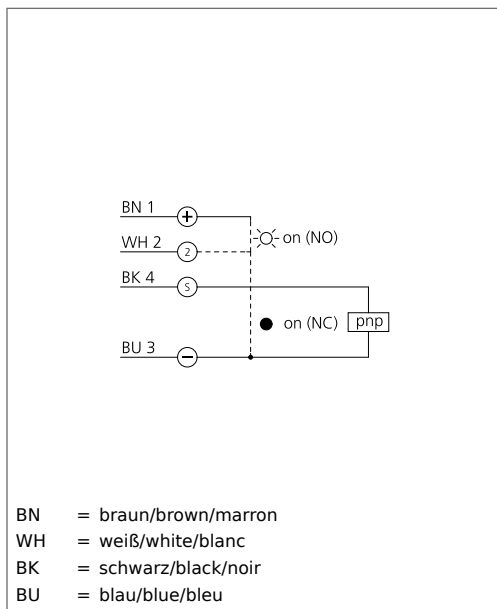


LT 21 K 300 P3-K-T4
Laser-Lichttaster
Laser Diffuse Sensor
Détecteur laser à réflexion directe



di-soric GmbH & Co. KG
 Steinbeisstraße 6
 DE-73660 Urbach
 Fon: +49 (0) 71 81 / 98 79 - 0
 Fax: +49 (0) 71 81 / 98 79 - 179
 info@di-soric.com
 www.di-soric.com

207262



Technische Daten (typ.)	Technical data (typ.)	Caractéristique techniques	+20°C, 24V DC
Sendelicht	Emitted light	Type de lumière	Rotlicht-Laser/Red light laser/Laser à lumière rouge, 655 nm, getaktet/clocked/modulée
Betriebsspannung	Service voltage	Tension d'alimentation	10,8 ... 26,4 V DC
Eigenstromaufnahme	Internal power consumption	Courant absorbé	15 mA
Tastweite	Operating distance	Portée de détection	45 ... 300 mm
Schaltausgang	Switching output	Sortie de commutation	pnp, 50 mA, NO/NC
Umgebungstemperatur	Ambient temperature	Température d'utilisation	-10 ... +55 °C
Schutzart	Protection class	Indice de protection	IP 67



Laserklasse 1 Produkt
 IEC 60825-1:2007
 Entspricht 21 CFR, Part 1040.10
 mit Ausnahme der Abweichungen gemäß
 Laser Notice No. 50, Juni 2007

Class 1 Laser Product
 IEC 60825-1:2007
 Is equivalent to 21 CFR, Part 1040.10
 With exception of modification according to Laser
 Notice No. 50, June 2007

Produit laser de classe 1
 IEC 60825-1:2007
 Conforme à la réglementation 21 CFR, Part 1040.10
 À l'exception des modifications de la notice Laser No.
 50, Juin 2007



Sicherheitshinweis
 Nicht bestimmungsgemäßer Gebrauch kann
 zur Aussetzung schädlicher Laserstrahlung
 führen. Unfallverhütungsvorschriften und
 Laserklasse beachten. Diese Geräte sind
 nicht zulässig für Sicherheitsanwendungen,
 insbesondere bei denen die Sicherheit von
 Personen von der Gerätefunktion abhängig
 ist. Der Einsatz der Geräte muss durch
 Fachpersonal erfolgen.

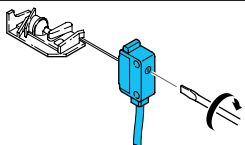
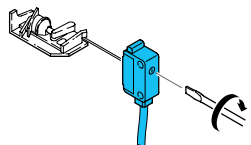
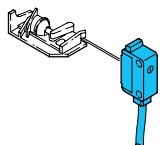
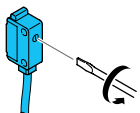
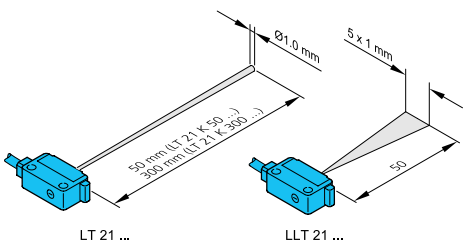
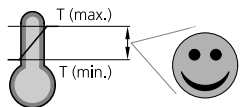
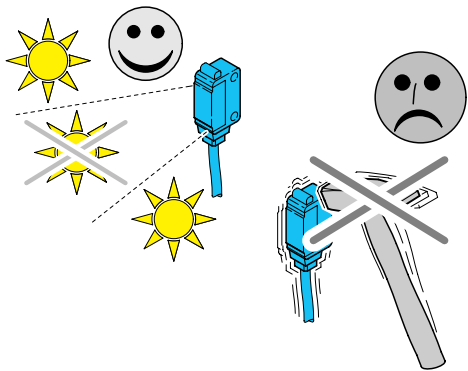
Safety instructions
 Improper use may result in hazardous radiation
 exposure. Pay attention to accident prevention rules
 and laser class. The instruments are not to be used for
 safety applications, in particular applications in which
 safety of persons depends on proper operation of the
 instruments. These instruments shall exclusively be
 used by qualified personnel.

Instructions de sécurité
 Une utilisation inadaptée peut engendrer une
 exposition dangereuse aux radiations. Respecter les
 instructions de sécurité et les classes des lasers. La
 mise en œuvre de ces appareils doit être effectuée par
 du personnel qualifié. Ils ne doivent pas être utilisés
 pour des applications dans lesquelles la sécurité des
 personnes dépend du bon fonctionnement du matériel.

Stand 19/02/16, Änderungen vorbehalten

State of the art 19/02/16, subject to modifications

Situation 19/02/16, sous réserve de modification



Lichttaster

Fremdlicht:

Starkes Fremdlicht im Erfassungsbereich des Empfängers vermeiden.

Mechanische Belastungen:

Der Sensor ist gegen mechanische Belastungen z.B. Stöße und Schläge zu schützen.

Der Sensor darf in beliebiger Einbaulage montiert werden, hierbei ist eine erschütterungsfreie und schwingungsdämpfende Montage zu beachten.

Alle gerätespezifischen Angaben zu Anschluss und Betrieb sind zu beachten.

Temperaturbereich:

Der Betrieb außerhalb dem angegebenen Temperaturbereich ist nicht zulässig.

Fokusstrahl:

LT 21 ...:
Zylindrischer Laserstrahl

LLT 21 ...:
Fächerförmiger Laserstrahl

Diffuse Sensor

Ambient light:

Avoid strong ambient shining into the detection range of the receiver.

Mechanical loads:

The sensor has to be protected against mechanical stress for example shocks and impacts.

The sensor can be mounted in any position, however a vibration-free or vibration-dampening assembly must be observed.

Please consider all device-specific details covering connection and operation.

Temperature range:

Operation outside the specified temperature range is not allowed.

Fokussiert beam:

LT 21 ...:
Cylindrical light beam

LLT 21 ...:
Fan-shaped laser beam

Détecteur à réflexion directe

Lumière ambiante :

Éviter les lumières intenses dans le champ du récepteur.

Charges mécaniques :

Le capteur doit être protégé contre les chocs et impacts.

Le capteur peut être monté dans toutes les positions, toutefois, le montage devra se faire sans vibrations.

Vérifier les détails techniques concernant le raccordement et le fonctionnement du produit.

Plage de température :

Le fonctionnement en dehors de la plage définie n'est pas autorisé.

Faisceau focalisé :

LT 21 ...:
Faisceau cylindrique

LLT 21 ...:
Faisceau en forme d'éventail

Vorbereiten:

Potentiometer durch Drehen gegen den Uhrzeigersinn auf minimale Empfindlichkeit stellen, beide LEDs ohne Signal.

Preparation:

Set potentiometer to minimum sensitivity by turning counter clockwise, both LEDs without signal.

Préparation :

Régler le potentiomètre sur la sensibilité minimale en le tournant dans le sens anti-horaire, les deux LED sont éteintes.

Empfindlichkeitseinstellung:

Den Sensor LxT 21 ... auf das Objekt ausrichten.

Sensitivity adjustment:

Align LxT 21 ... to the object.

Réglage de la sensibilité :

Aligner l'LxT 21 ... sur l'objet.

Das Empfindlichkeitspotentiometer im Uhrzeigersinn drehen bis eine Signaländerung erfolgt, die LED (gelb) zeigt ein Dauersignal an.

Turn the sensitivity potentiometer clockwise until the signal changes, LED (yellow) displays a continuous signal.

Tourner le potentiomètre dans le sens horaire jusqu'à ce que le signal change, la LED (jaune) s'allume en continu.

Tastweite durch Drehen des Empfindlichkeitspotentiometer im Uhrzeigersinn weiter erhöhen bis die Funktionsreserve-LED (grün) ein Dauersignal anzeigt.

Continue increasing the sensor distance by turning the potentiometer clockwise until the function reserve LED (green) displays a continuous signal.

Continuer d'augmenter la distance du détecteur en tournant le potentiomètre dans le sens horaire jusqu'à ce que la LED de réserve de fonctionnement (verte) affiche un signal continu.

Pflegehinweis:

Die optischen Scheiben sind mit einem weichen, staubfreien Tuch zu reinigen.

Care instructions:

The optical plate should be cleaned with a soft, lint-free cloth.

Précautions :

Le nettoyage de l'optique devra se faire avec un chiffon doux non pelucheux.